

MONTAJE DE MESA COLINA + ALA

Materiales

3 Bultos (tapa- frontis- 1x pata)

Herrajes

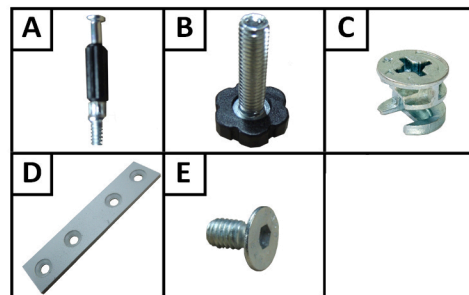
A - x5 pernos.

B - x2 niveladores de pata.

C - x5 excéntricas.

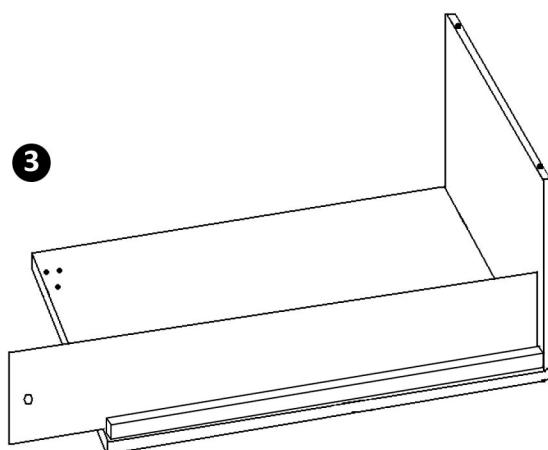
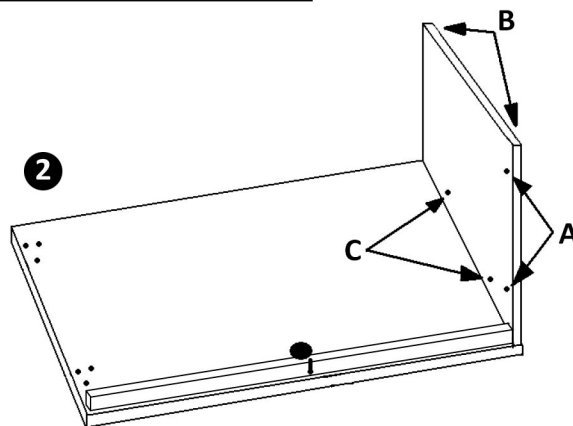
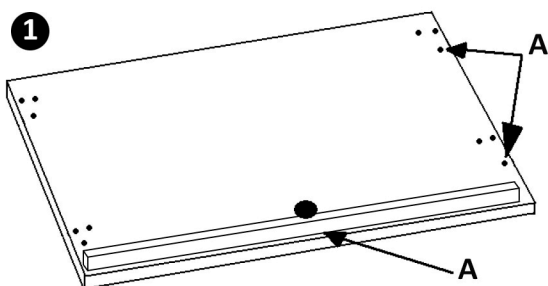
D - x2 pletinas metálicas.

E - x4 tornillos pletina/tabla

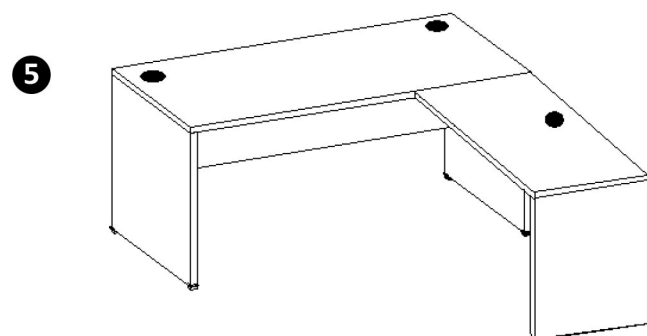
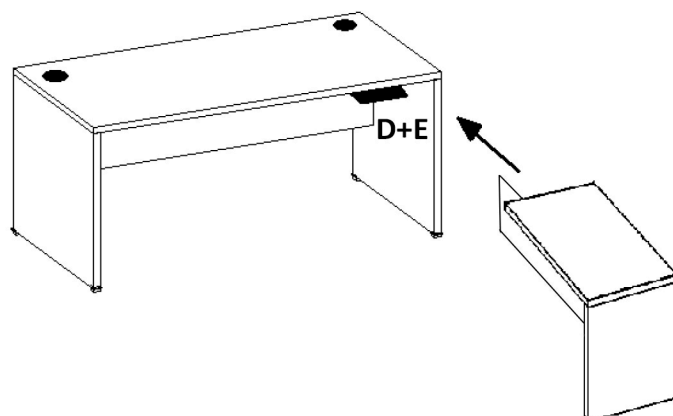


ATENCIÓN

Elegir en esta paso la posición del ala (drch. o izq)



4 **ATENCIÓN**
Atornillar la pletina metálica a la mesa.
Después apoyar el ala.



ATENCIÓN

Termina de taladrar el frontis y unirlo a la pata de la mesa principal